



Sonderdruck aus  
»de« 9.2023

das elektrohandwerk

Vorsprung ▪ Wissen ▪ Mehrwert

# Isolationsüberwachung und PID-Shifting





Quelle: Sharp

## Herausforderung bei großflächigen PV-Anlagen

# Isolationsüberwachung und PID-Shifting

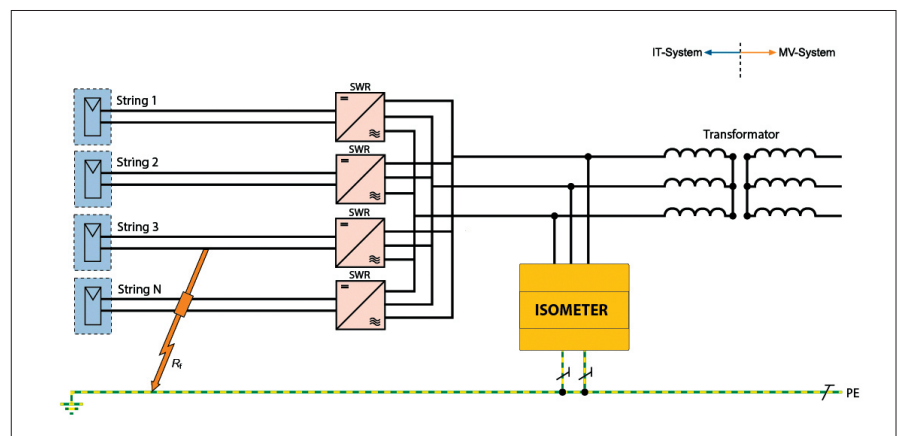
Für den sicheren Betrieb großflächiger Photovoltaik-Anlagen ist neben dem Betreiberkonzept eine funktionierende Isolationsüberwachungseinrichtung von großer Bedeutung. So kann auf wechselnde Umgebungsbedingungen adäquat reagiert werden, da richtige Messergebnisse zur Verfügung stehen.

Größflächige PV-Anlagen tragen in zwischen maßgeblich zur Energieversorgung bei und somit steigt auch der Anspruch an deren Verfügbarkeit. Solarparks sind elektrische Anlagen und werden gemäß VDE 0100-712 »Anforderungen an Betriebsstätten, Räume und Anlagen der besonderen Art – Photovoltaik-(PV)-Stromversorgungssysteme« errichtet. Der regelkonforme Betrieb eines Solarparks erfolgt gemäß VDE 0105-100 »Betrieb von elektrischen Anlagen – Teil 100: Allgemeine Festlegungen«. Im Abschnitt 5.3 wird der Erhalt des ordnungsgemäßen Zustands der elektrischen Anlage beschrieben. Elektrische Anlagen, welche innerhalb der VDE 0100 Teil 700 zugeordnet sind, müssen normalerweise jährlich wiederholt geprüft werden, was wirtschaftlich nicht sinnvoll ist. Abweichungen von entsprechenden Handlungsempfehlungen können im Schadensfall nicht nur finanzielle, sondern für den Betreiber auch strafrechtliche Folgen haben.

### Sicherer Betrieb von Solarparks

Allein die Tatsache, dass jährlich wiederkehrende Prüfungen von großen Freiflächenanlagen wirtschaftlich nicht sinnvoll sind, entbindet den Betreiber des Solarparks keinesfalls von seinen Pflichten diesbezüglich. Die VDE 0105-100 »Betrieb von elektrischen

Anlagen – Teil 100: Allgemeine Festlegungen« beschreibt diesen Umstand im Abschnitt 5.3.3.101.0.3 eindeutig: »(...) Sind in besonderen Fällen Messungen an oder in elektrischen Anlagen mit technisch oder wirtschaftlich vertretbarem Aufwand nicht durchführbar, (...) so ist auf andere Weise



Quelle: Bender (alle Bilder)

Bild 1: Stringwechselrichter mit IMD auf der AC-Seite

nachzuweisen, dass die zu ermittelnden Werte eingehalten werden (...).« Als gängige Praxis hat sich die Kombination der nachfolgenden Maßnahmen bewährt:

- Zugang zur Anlage ausschließlich für elektrotechnische Fachkräfte (EFK) oder durch elektrotechnisch unterwiesenes Personal (EuP)
- eine Gefährdungsbeurteilung gemäß Betriebssicherheitsverordnung (BetrSichV)
- regelmäßige Sichtprüfungen auf optisch erkennbare Schäden wie z. B. Wasserablagerungen, beschädigte Kabel, defekte Steckverbinder etc.
- präventive Wartungen und Austausch beschädigter Teile
- thermografische Untersuchungen der PV-Panels, welche heute bereits mittels Drohnen möglich sind
- permanentes Anlagenmonitoring inkl. der Isolationswerte  $R_{iso}$  in k $\Omega$ .

Bei der Angabe in k $\Omega$  werden sich einige Elektrofachkräfte wundern, weil die Erwartungshaltung eher im Bereich von M $\Omega$  liegt. Die Erklärung für derartige niedrige Isolationswerte ist in der Applikation selbst durch die Verschaltung unzähliger PV-Panel zu finden. PV-Panel besitzen eine physikalisch bedingte Ableitkapazität  $C_e$  gegenüber dem Erdpotential (PE). Bei großen Solarparks addieren sich die Kapazitäten der PV-Panel und parallel geführten Kabel häufig zu Gesamtkapazitäten von 3000  $\mu$ F bis 4000  $\mu$ F auf. Hinzu kommen Umwelteinflüsse wie z. B. Feuchtigkeit, welche das Isolationsniveau maßgeblich negativ beeinflussen. So kann Feuchtigkeit die Ableitkapazität  $C_e$  einer PV-Anlage um das Zehnfache erhöhen und gleichzeitig den Isolationswiderstand  $R_i$  um 30 % senken. Deshalb ist ein permanentes Monitoring der Isolationswerte  $R_{iso}$  in k $\Omega$  nicht nur vorgeschrieben, sondern auch notwendig, weil dies die Basis für den Personen-, Anlagen- und Brandschutz darstellt.

### PID – Potentialinduzierte Degradation

Die Spannungen großer Freiflächenanlagen erreichen durch die Reihenschaltung der Zellen und PV-Module Spannungswerte bis zu DC 1500 V. Durch die hohen Spannungen kommt es allerdings zu unerwünschten Leckströmen zwischen den Solarzellen, dem Trägermaterial, dem Glas und dem geerdeten Modulrahmen. Diese Leckströme bewirken, dass negative Ionen vom Halbleiter wegwandern. Parallel dazu lösen sich positive Ionen aus Glasoberfläche, Gehäuse und der Umgebung und wandern in Richtung Halbleiter, was zu einer unerwünschten Ladung

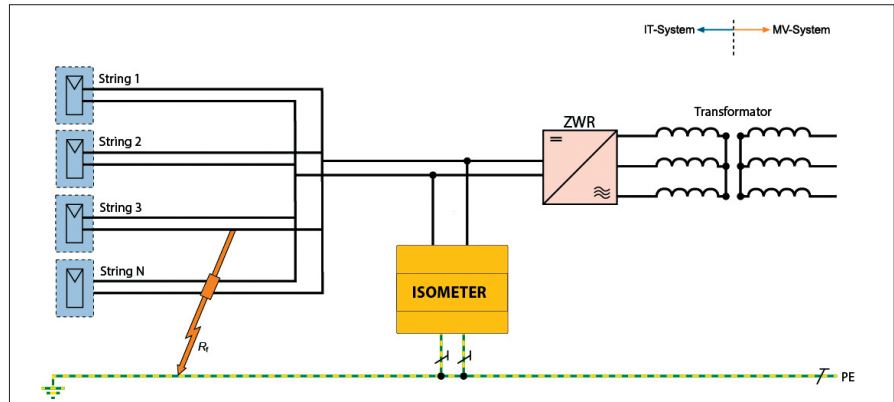


Bild 2: Zentralwechselrichter mit übergeordnetem IMD auf der DC-Seite

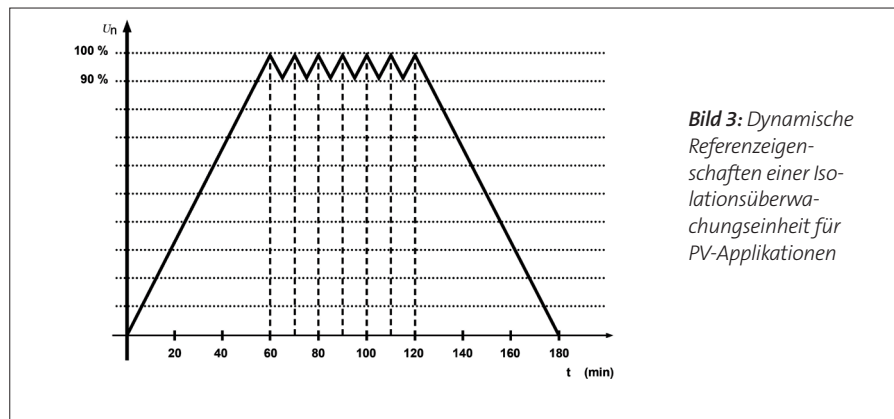


Bild 3: Dynamische Referenzeigenschaften einer Isolationsüberwachungseinheit für PV-Applikationen

an der Zelloberseite und dadurch zu einer geringeren Zellspannung führt. Die Verkettung der physikalischen Effekte wird Potentialinduzierte Degradation (engl.: Potential Induced Degradation, PID) genannt und führt unweigerlich zu einem reduzierten Wirkungsgrad des gesamten PV-Generators. Dieser Effekt tritt besonders bei Modultypen auf, welche aus kristallinem Silizium hergestellt wurden.

Einige Anbieter von Wechselrichtern haben eine technische Möglichkeit gefunden, den PID-Effekt umzukehren und quasi rückgängig zu machen. Dazu wird der gesamte PV-Generator auf ein hohes, positives Potential gegen Erde gebracht, was in der Branche PID-Shifting genannt wird. Dieses PID-Shifting setzt voraus, dass alle installierten Isolationsüberwachungseinrichtungen (IMD) deaktiviert werden, weil sonst entweder Isolationsfehler angezeigt oder der PV-Generator sogar durch diese Fehlermeldung abgeschaltet wird (Bilder 1+2).

### Isolationsüberwachung mit adaptivem Messverfahren

Die wechselnden Umgebungsbedingungen mit dem damit verbundenen Einfluss auf den Isolationswiderstand  $R_{iso}$  in k $\Omega$  und der Ableitkapazität  $C_e$  in  $\mu$ F müssen durch moderne

Isolationsüberwachungseinrichtungen (IMD) adaptiert werden. Daher müssen solche Geräte die Anforderungen der DIN EN 61557-8 (VDE0413-8:2015-12) »Elektrische Sicherheit in Niederspannungsnetzen bis AC 1000 V und DC 1500 V – Geräte zum Prüfen, Messen oder Überwachen von Schutzmaßnahmen – Teil 8: Isolationsüberwachungsgeräte für IT-Systeme« (IEC 61557-8:2014); Deutsche Fassung EN 61557-8:2015 erfüllen. Im Anhang C wird explizit auf die Herausforderungen für Photovoltaik-Applikationen eingegangen. Isolationsüberwachungsgeräte für PV-Anwendungen dürfen nur das Logo »PV« tragen, wenn sie u. a. die dynamischen Referenzeigenschaften erfüllen, d. h. Schwankungen der Gleichspannung des PV-Generators während des Anlaufes am Morgen und des Abschaltens am Abend messtechnisch korrekt verarbeiten. Bild 3 zeigt eine Grafik aus der Norm und repräsentiert exakt diese Anlaufphase, gefolgt von MPP-Tracking und Abschaltphase eines Wechselrichters.

Gleiches gilt für das PID-Shifting, denn nach einer Deaktivierung der Isolationsüberwachung und dem späteren Zuschalten muss das Gerät in der Lage sein, die zu diesem Zeitpunkt vorherrschenden Umgebungsbedingungen sowie die spezifischen elektrischen



Bild 4: Produktserie »Isometer«

schon Eigenschaften des PV-Generators zu adaptieren. Dies gelingt nur mit einem adaptiven Messverfahren, welches alle Messwerte ermittelt. Die Erfahrungen haben gezeigt, dass voreingestellte Parameter, wie z. B. ein fest eingestellter Wert für die prognostizierte Ableitkapazität, die Messergebnisse verfälschen oder sogar keine Messergebnisse liefern und aus Sicherheitsgründen zur Abschaltung des PV-Generators führen.

Das Isolationsüberwachungsgerät »iso-PV1685« der Produktserie »Isometer« von Bender ist nicht nur für Solarparks mit

AC 1000 V und DC 1500 V geeignet, sondern verfügt auch über das beschriebene adaptive Messverfahren und eignet sich somit bestens im Zusammenspiel mit dem PID-Shifting. Die erfassten Messwerte und Trendkurven können entweder über das Display abgelesen oder via Modbus an ein übergeordnetes Leitsystem kommuniziert werden.

#### Fazit

Der sichere Betrieb von großflächigen PV-Anlagen im Megawatt-Bereich steht und fällt nicht nur mit dem Betreiberkonzept. Die

elektrische Sicherheit wird maßgeblich geprägt durch eine funktionierende Isolationsüberwachungseinrichtung (IMD) mit einem adaptiven Messverfahren, denn nur damit ist es möglich, die wechselnden Umgebungsbedingungen, die dadurch geänderten physikalischen Eigenschaften des PV-Generators in Verbindung mit einem automatisierten PID-Shifting zu verarbeiten und korrekte Messergebnisse zu liefern. ●

### FÜR SCHNELLESER

**Große PV-Anlagen** unterliegen normativen Anforderungen, die vom Betreiber eine regelmäßige Überwachung verlangen

**Isolationsüberwachungseinrichtungen (IMD)** bilden die Grundlage für einen sicheren und wirtschaftlichen Betrieb



**Autor:**

Dipl.-Ing. Tilo Püschel,  
Business Unit Industrial Solutions,  
Bender GmbH & Co. KG, Grünberg